

Bristol - Optica 661 N



Produktspecifikationer

- Utförande: rostfri med glasskärm.
- Bredd: 600 eller 900 mm vägg.
- Bredd: 900 mm frihängande.
- Belysning: 2 x 20 W halogen väggm.
- Belysning: 4 x 20 W halogen frih.
- Hastigheter: 3 st.
- Stålfiler.
- Recirkuleringsfilter som tillbehör.

Tekniska data

- Luftmängd : 800 m³/h.*
- Ljudeffekt: 62 dB (A). **
- Kanalanslutning Ø 150 mm.
- Motoreffekt: 190 W.
- Spänning: 230 V.

* Friblåsande enligt IEC 61591

**Enligt IEC 60704-2-13

Väggmodell

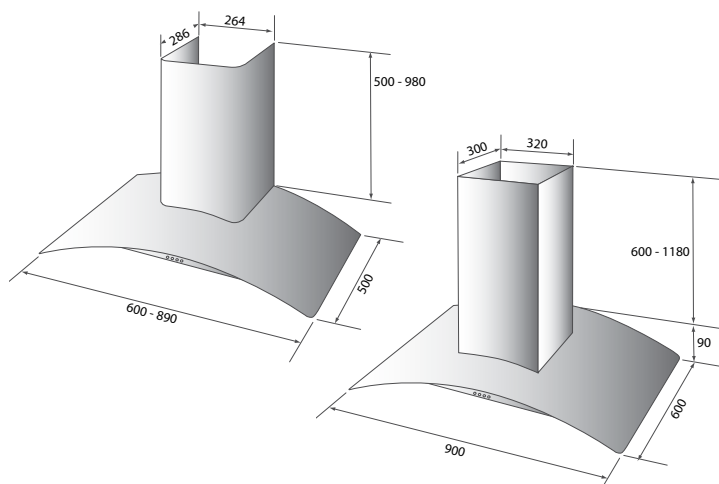
Bredd	Utförande	Artikelnr.	Pris
600	Rostfri/glas	545.21.6661.2	3.145,-
900	Rostfri/glas	545.21.7661.2	3.145,-

Frihängande

Bredd	Utförande	Artikelnr.	Pris
900	Rostfri/glas	545.21.5661.2	6.395,-

Tillbehör

Artikel	Artikelnr.	Pris
Recirkuleringsfilter Bristol frih.	535.21.6000.9	250,-
Recirkuleringsfilter Bristol vägg	535.21.6100.9	250,-
Slangsats 1,2 meter Ø 160 mm	800.70.6160.9	300,-



Alla priser är inkl. moms och miljöavgift